

概述

SGM41008 系列设计用于加热控制和电池过充、过放、短路和过热保护功能。其内部电路包括一个带超时保护的加热控制模块、一个电池保护模块、一个按键读取及指示模块。加热控制档位包括不做火力控制的最大火力输出和可自动对电池电压补偿的大、小三档火力输出。其电池保护可阻止电池过度放电和过度充电，并配合外部 PTC 温度检测防止电池过热，配合内部温度检测防止持续短路损伤芯片本身和电池。本芯片设计采用单个按钮操作选择工作参数，可识别按钮的点按次数、长按时间和其组合，触发点火、显示火力、显示电池电力、选择充电力和开关机（充电功能不受开关机影响）。其显示包括限时持续、慢闪、频闪等状态，直观指示当前的状态和参数配置。本组产品以 SGM41008 为基本型号，此型号有两个尾缀，区别功能的细微差异。

所有型号共有特性： 加热控制和指示、4 种电池保护功能、预充的恒流恒压充电能力、电池电压：4.25V 充电电压，4.35V 保护电压。	
SGM41008/SGM41008B	ON 引脚，提供用于吸吮检测功能。

SGM41008 系列采用 TSOT-23-6 绿色封装，工作温度范围为 -40°C 至 +85°C，内部保护温度 +165°C。

特性要点

- 三档火力等级选项：大、小恒定和直通全火力
- 10s 加热超时保护
- 电池保护：过电压、短路、过热和欠电压保护
- 内置完整功能恒流恒压充电控制
 - 恒流恒压快充
 - 根据芯片温度调节充电电流
 - 可根据输入电压跌落限制充电电流
- 充电功能，按键控制极大提高充电电流
- 开机时提供吸吮检测（SGM41008/SGM41008B）
- 支持 4.25V 最大充电电压
- 多种指示提示能力
 - 开关机提示：0.8s 长亮
 - 点火：亮
 - 火力：闪亮 2~4 次
 - 电池电力提示：闪亮 1~4 次
 - 电池欠压提示：频闪
 - 电池欠压保护：频闪
 - 充电中：间歇闪烁
 - 充电完成：26.2s 长亮后停止
 - 充电力提示：闪亮和频闪
- TSOT-23-6 绿色封装

应用

可充电电子烟、可充电小型保温器皿
可充电保温耳护、可充电保温贴

典型应用

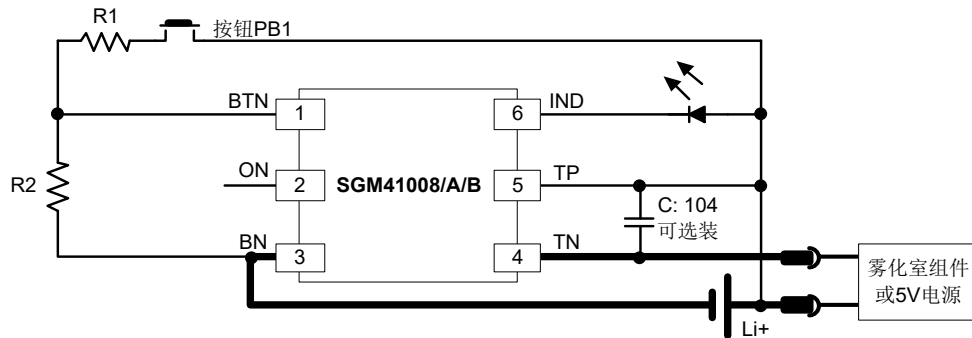


图 1. 典型应用示意

封装/订购信息

型号	封装	工作温度范围	订货代码	封装顶标	芯片包装
SGM41008	TSOT-23-6	-40°C ~ +85°C	SGM41008YTN6G/TR	GW0XX	Tape and Reel, 3000
SGM41008A	TSOT-23-6	-40°C ~ +85°C	SGM41008AYTN6G/TR	GL9XX	Tape and Reel, 3000
SGM41008B	TSOT-23-6	-40°C ~ +85°C	SGM41008BYTN6G/TR	GLAXX	Tape and Reel, 3000

注：XX = 日期代码。

SGMICRO 定义“绿色环保”意味着无铅（完全兼容 RoHS 指令）和无卤素物质。如果您有其他需求或问题，请直接联系 SGMICRO 客服代表。

顶标信息

GY Y X X

Date code - Month ("A" = Jan. "B" = Feb. ... "L" = Dec.)

Date code - Year ("A" = 2010, "B" = 2011 ...)

Chip I.D.

For example: GL9GJ (2016, October)

限制条件及封装热特性

V _{CC}	-0.3V ~ 6.5V
结温范围	+150°C
存储温度	-65°C ~ +150°C
焊接温度（焊接 10s）	+260°C
ESD 敏感度	
人体放电模型	8000V
机器放电模型	400V
元件充电模型	2000V

推荐工作条件

电源电压范围	2.7V ~ 5.5V
工作温度范围	-40°C ~ +85°C
脉冲持续时间，环境温度 38°C	5.5A, 10s
（1cm ² 双层板，采用 2oz 铜厚，80% 以上覆盖率）	

注：超出上述绝对最大额定值不一定会导致器件永久性损坏，但不能以额定最大值或是其他超出规格所示的条件，推断器件能否正常工作。长期在绝对最大额定值条件下工作会影响器件的可靠性。

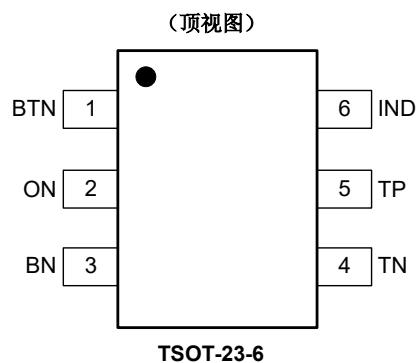
器件选型表

型号	最大充电电压 (V)	充电保护电压 (V)	吸吮检测 ON 引脚	放电定时保护	芯片按键控制开机模式
SGM41008	4.25	4.35	有	有	常开
SGM41008A	4.25	4.35	无	有	有
SGM41008B	4.25	4.35	有	有	有

注：

- 所有器件支持在器件 BTN 管脚拉高后，芯片关机，实现零功耗。其中 SGM41008 退出零功耗模式后，自动进入常开机，此时在吸吮或者 BTN 处于长按键模式时，启动放电。适用于一次性电子烟的开启模式。其他，在退出零功耗模式后，通过可编程的指令开机模式：“点·点·长”按键模式开机，在吸吮或者 BTN 处于长按键模式，启动放电。适用于 EGO/VGO 等电子烟带按键的安全开机模式。
- SGM41008/A/B 在完成充电控制时，同时提供过充电保护。
- 放电定时保护，芯片默认在放电时，受内部定时保护；如果芯片在不用吸吮检测时，可以通过 ON 引脚上拉 TP，取消定时保护。
- 尾缀“A”不支持吸吮检测，尾缀“B”支持吸吮检测。

引脚说明



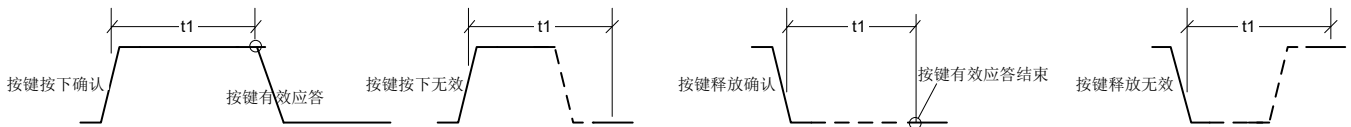
引脚定义

编号	名称	类型	说明
1	BTN	IO	用于芯片状态控制： 1. 在引脚直接上拉到TP时，用于关闭整个芯片，实现零功耗； 2. 在引脚上接PTC电阻时，用于电池温度过温检测； 3. 在特定电压范围内输入，用于产生芯片按键控制，实现芯片各种指令控制。
2	ON	IO	禁止内部超时限制输出：当连接到TP时，内部计时保护功能取消；开机状态下，输出电流偏置，用于吸吮功能检测。此时咪头正，接Pin ON，咪头负，地接Pin BN。不使用时，与BN相连接，防止被干扰。
3	BN	P	连接电池负极的引脚。
4	TN	P	连接接触电极负极的引脚。与加热灯丝连接，或与充电电源负极连接。
5	TP	P	连接接触电极正极的引脚。与加热灯丝连接，或与充电电源的正极连接。
6	IND	O	指示驱动输出，电流漏输出。此引脚可限时持续输出、慢闪输出或频闪输出。

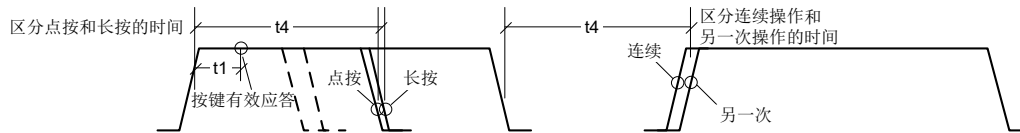
注：O 为输出，IO 为输入或输出，P 为电源输入或输出。

按键操作与显示时间

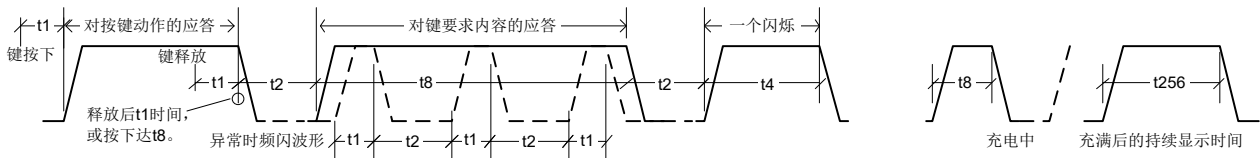
按键按下和释放的时序：



区分长按和短按的时间以及应答时间：



指示时序：



按键操作、按键响应和指示组合：

	按键组合	要求的内容	对按键的反射性指示	收到有效按键输入指示	应答指示
1	点·点·长	(从关机到) 开机。 (从开机到) 关机。	无 有	电池电压正常时：亮。 电池欠压时：频闪。	亮。
2	长	点火输出。	有	电池电压正常时：亮。 电池欠压时：频闪。	不亮。
3	点·	要求显示火力。	有	电池电压正常时：亮。 电池欠压时：频闪。	按当前火力设置闪 2~4 次，对应小/大/不调节。
4	点·点·	工作时火力减一档。 充电时置/恢复限流。	有	电池电压正常时：亮。 电池欠压时：频闪。	按新的火力设置闪 2~4 次，对应小/大/不调节。
5	点·点·点·	工作时火力加一档。 充电时置最强充电。	有	电池电压正常时：亮。 电池欠压时：频闪。	按新的火力设置闪 2~4 次，对应小/大/不调节。
6	点·长	要求显示电池电力。	有	电池电压正常时：亮。 电池欠压时：频闪。	闪 1~4 次，对应电池电量的若干等级 (根据电池电压显示)。
7	其余组合	不响应。	有	无。	无。

注 1：关机时仅响应 1。

注 2：“·”表示连续操作中的一次释放。

注 3：最后的“·”表示要在操作回馈时间片内释放。

电气参数规格表

如无另外说明，规格表中的参数值均在以下条件下测量： $V_{CC} = 3.6V$ ，测试环境温度 $T_A = +25^{\circ}C$ 。黑体字表达的限值在全工作结温范围内可以保证注*。

参数	符号	条件或说明	最小值	典型值	最大值	单位
全局特性组：工作特性						
UVLO 释放电压	V_{UVLOr}	高于此电压开始工作。		1.8		V
	V_{HYS}			300		mV
零负载工作的消耗电流	I_{STB}	SGM41008。		75	100	μA
		SGM41008A/B，此电流会持续 20s，20s 后电流为 $0\mu A$ 。		45	60	
MOSFET 导通电阻	$R_{DS(ON)}$			20	35	m Ω
功能块特性：输出						
10s 连输输出电流能力	I_{DRV}	规定 PCB 覆铜率和面积，以评估板为标准， $45^{\circ}C$ 、3.6V 时测量。		5		A
火力输出不控制、满电压输出占空比	D_N	火力输出不控制、电池电压 3.6V 时输出占空比。		99		%
大火力恒功率控制、满电压输出占空比	D_L	大火力恒功率控制、电池电压 3.6V 时输出占空比。		94		%
小火力恒功率控制、满电压输出占空比	D_S	小火力恒功率控制、电池电压 3.6V 时输出占空比。		82		%
功能块特性：电池保护						
充电保护临界电压	V43	4.2V 电池。		4.35		V
欠压禁止启动输出临界电压	V_{BU}			3.1		V
功能块特性：电池充电						
最大充电电压	V42	4.2V 电池。	4.215	4.25	4.285	V
快速充电电流	I_{CHGM}		480	560	640	mA
功能块特性：受控对外偏置 ON						
按键按下阈值电压	V_{H1}	BTN 关断阈值。		$V_{CC} - 0.7$		V
	V_{H2}	BTN KEY 阈值。	1.2		1.5	
	V_{H3}	BTN OTP 阈值。	2.4			
功能块特性：指示驱动能力						
电流漏吸入电流	I_{SNK}	$V_{IND} = 1V$ 时。		3.5		mA
功能块特性：基础定时、按键识别时序和指示时序						
按键确认或去抖时间计数	t1			102		ms
短闪	t2	从反射性指示到收到输入指示的间隔。		204		ms
长短分割时间、最长断续持续时间	t4			410		ms
长闪持续时间	t8			820		ms
充满后的持续亮指示维持时间	t256			26.2		s

注*：规格的限值可以是测试结果或者是根据设计和统计特征的可信推定值。

功能、原理及使用说明

SGM41008 系列产品设计采用断续开关方式对热丝加热做粗略控制。大多透过器皿和均化层利用热丝加热的应用热迟滞时间都很长，这种断续开关的功率波动不会反映到加热效果上。直接利用热丝加热时，只要具体的应用对热丝瞬时温度偏高不敏感、不结垢无表面焦化，也适合这种粗略加热控制方式，例如雾化给药、加热手套、加热护耳和电子烟等应用。

SGM41008 系列产品全部包括断续加热控制部分和针对锂离子可充电电池的保护部分；即根据电池电压自动调整占空比保持加热功率大致不变的控制部分，和对电池过充、过热、过放的保护。

针对雾化给药和电子烟等需要短时间大功率的特点，只要电路还能维持工作，在放电期间不会因电池电压的大幅度跌落触发保护；它只在不放电时监视电池电压，如电池电压过低、提醒并阻止放电。其内部同时带有片芯温度和最长驱动时间限制，保护芯片自身不被连续大功率损伤。

SGM41008 系列内置识别按键操作顺序的控制器，以“点”、“长”的组合控制其功能，以“短”、“长”、“频闪”和“持续一段时间”对按键应答或指示所要求内容。其时间控制经过试用验证，符合操作、认知习惯。有关时序见“按键操作与显示时间”，操作和指示总结见表“按键操作、按键响应和指示组合”。

SGM41008 系列带有输出超时限制保护。如果按键或其它控制使其输出超过约 10s 后，自动停止输出，直到控制信号撤除后重新施加方可再次输出。

SGM41008 系列不仅带有电池保护功能，其内建涓流预充、恒流恒压充电的完善充电功能及其指示。如图 1 所示，只要用外置的 5V 电源置换热丝负载即可自动启用充电功能。

SGM41008 系列的应用电路简单、可靠。如不考虑电池和加热部分的过热保护，则仅需要参考图 1 配备 2 个电阻、一个按钮触点开关和一个可选的电容 C，即可实现其设计功能。其中电容 C 仅用于对耐受静电冲击有高要求的设计中，并且 SGM41008 系列自身不能承受要求的耐受等级时才需要。

按键控制极大提高充电电流

在充电过程中，芯片提供按键输出命令（点·点·点·点·）后，可以让芯片直接进入恒压控制状态。该状态下，充

电电流只受电池电压，充电器电压，以及芯片内部温度控制。

按钮和温度保护电路

按钮检测输入引脚 BTN 内部包括 2 个不同电压幅度阈值的比较器。当外部电压低于比较器低电压阈值时相当于按键处于释放状态。当处于比较器的两个阈值之间时，识别为按键按下状态。当高于比较器的高电压阈值，识别为需要保护的过热状态。图 2 电路采用 1 颗或者 2 颗 1kΩ 常温电阻的 PTC，配合 BTN 引脚的双阈值，实现按键检测和温度保护的示意；可监视电池温度或者雾化室温度，或同时检测两个温度，实现过热保护。

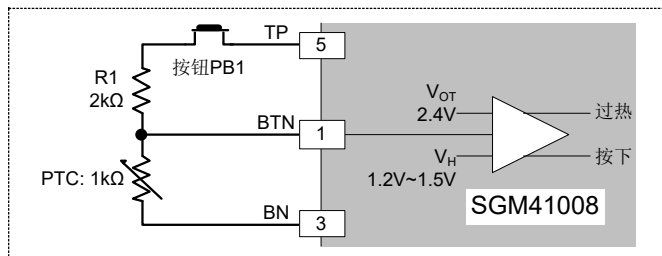


图 2. 采用 PTC 监视温度和保护的电路

连续加热控制电路见图 3。利用 ON 接 TP 禁止内部超时限制电路后，SGM41008 系列连续输出功率粗略控制的热丝驱动。

如果将咪头连接在 ON 引脚和 BN 之间，SGM41008 系列检测麦克风的输出判断是否有吸吮动作。利用吸吮控制时，吸吮信号不受按键的去抖时间和命令确认时间限制；如有吸吮及时启动输出。吸吮控制时仍受输出超时限制保护。SGM41008 系列的检测电路的灵敏度保证可以检测到大多麦克风的输出。如果灵敏度过高，可在 ON 与麦克风之间串入电阻降低其灵敏度。

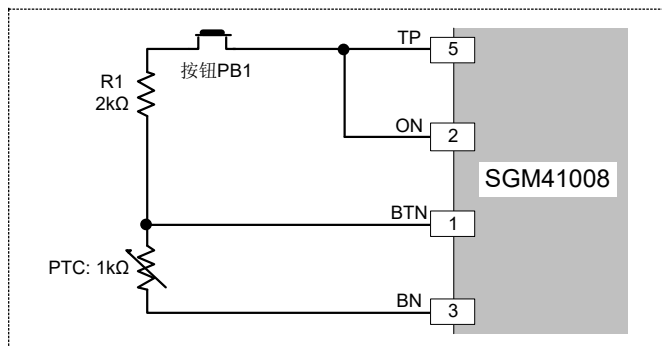


图 3. 连续加热控制电路

版本更新记录

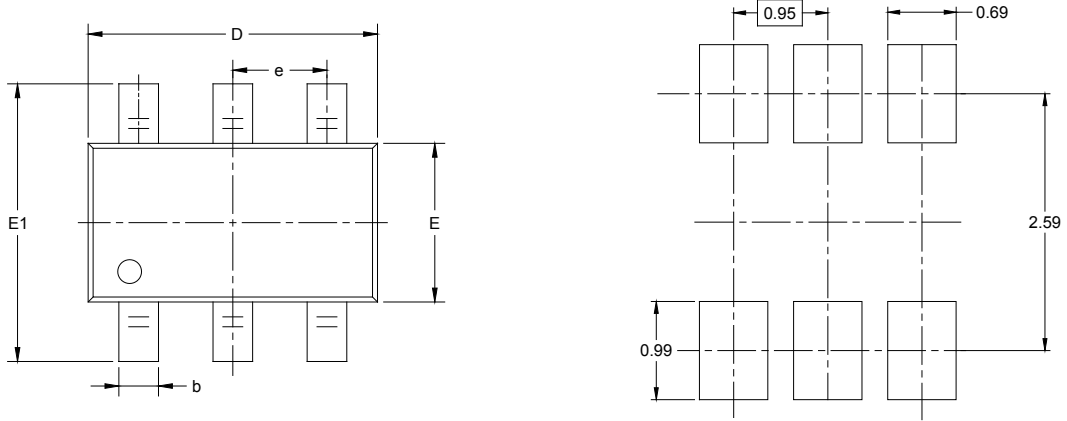
注：旧本页码可能会与新本页码不一致。

非正式版本 (DECEMBER 2017) 至 REV.A

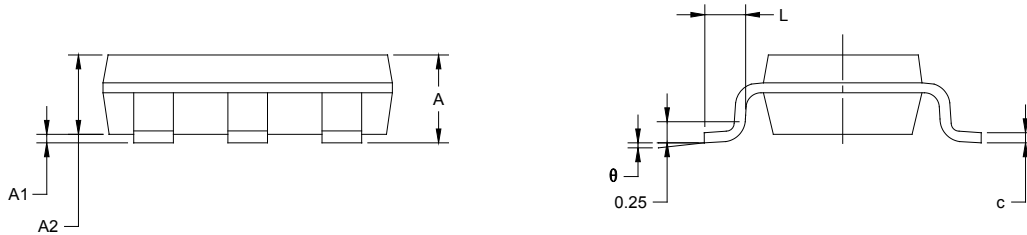
PACKAGE INFORMATION

PACKAGE OUTLINE DIMENSIONS

TSOT-23-6



RECOMMENDED LAND PATTERN (Unit: mm)

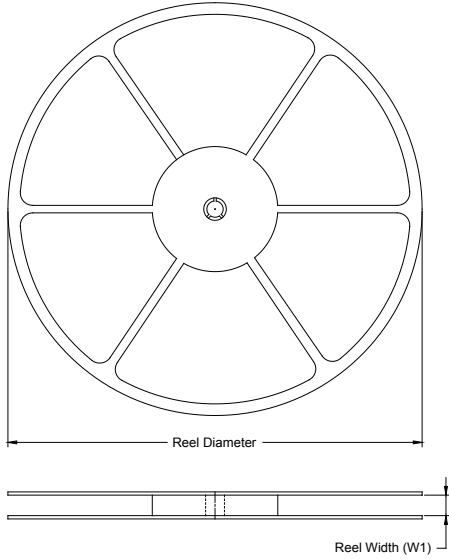


Symbol	Dimensions In Millimeters		Dimensions In Inches	
	MIN	MAX	MIN	MAX
A		1.000		0.043
A1	0.000	0.100	0.000	0.004
A2	0.700	0.900	0.028	0.039
b	0.300	0.500	0.012	0.020
c	0.080	0.200	0.003	0.008
D	2.850	2.950	0.112	0.116
E	1.550	1.650	0.061	0.065
E1	2.650	2.950	0.104	0.116
e	0.950 BSC		0.037 BSC	
L	0.300	0.600	0.012	0.024
θ	0°	8°	0°	8°

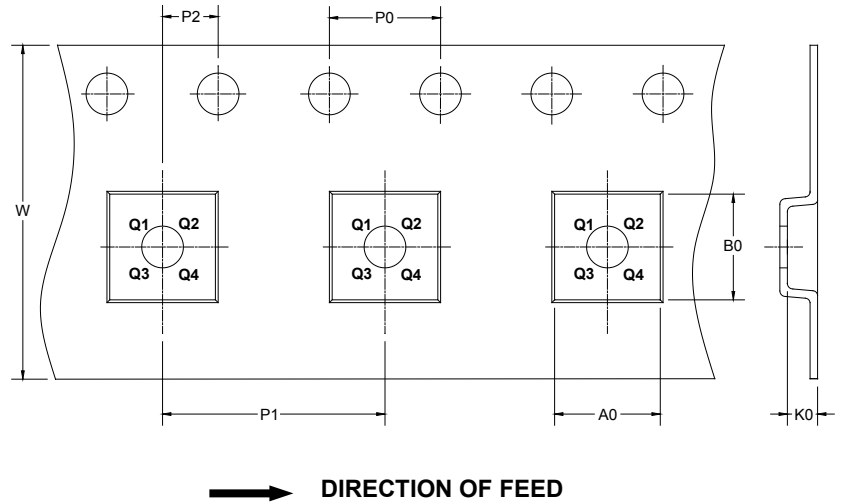
PACKAGE INFORMATION

TAPE AND REEL INFORMATION

REEL DIMENSIONS



TAPE DIMENSIONS



NOTE: The picture is only for reference. Please make the object as the standard.

KEY PARAMETER LIST OF TAPE AND REEL

Package Type	Reel Diameter	Reel Width W1 (mm)	A0 (mm)	B0 (mm)	K0 (mm)	P0 (mm)	P1 (mm)	P2 (mm)	W (mm)	Pin1 Quadrant
TSOT-23-6	7"	9.5	3.20	3.10	1.10	4.0	4.0	2.0	8.0	Q3

000001

PACKAGE INFORMATION

CARTON BOX DIMENSIONS



NOTE: The picture is only for reference. Please make the object as the standard.

KEY PARAMETER LIST OF CARTON BOX

Reel Type	Length (mm)	Width (mm)	Height (mm)	Pizza/Carton
7" (Option)	368	227	224	8
7"	442	410	224	18

DD0002